

Wasserzähler

FORMAT Tec AP smart M 1/2" (3/4"AG) x 110 mm Q3-2,5 DN15 Warmwasser

TECHNISCHE DATEN

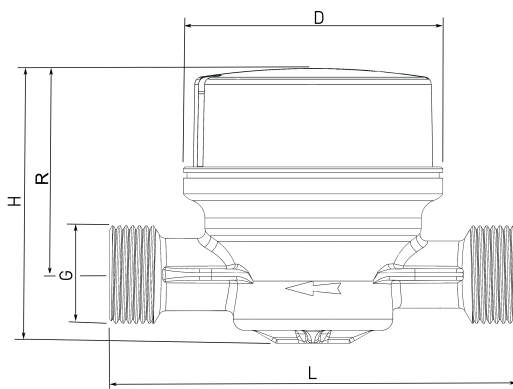
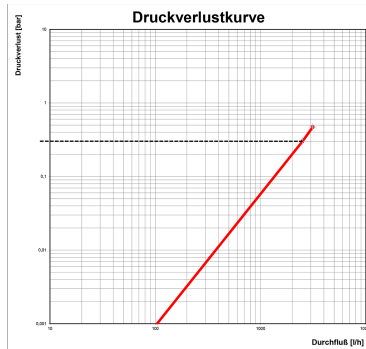


Abbildung ähnlich

SPEZIFIKATION

Zur Messung von Durchfluss und Volumen in Warmwasserleitungen bis zu 90°C, 8 stelliges Rollenzählwerk,

FORMAT Tec Wohnungswasserzähler, smart M, Einstrahl-Trockenläufer mit drehbarem Zählwerk zur Ausrichtung bei vertikalem sowie horizontalem Einbau, Gehäuse Messing vernickelt, ohne Verschraubungen, DN15 (1/2"), Baulänge 110 mm, Außengewinde 3/4", Dauerbelastung Q3 2,5

Lieferumfang

Wasserzähler, Flachdichtungen, Plombiermaterial

Leistungsdaten

Größter Durchfluss Q_4 in m^3/h :	3,125
Übergangsdurchfluss Q_2 in L/h:	100
Kleinsten Durchfluss Q_1 in L/h:	62,5
Mediumtemperatur in °C:	90
Betriebsdruck in bar:	10
Metrologische Klasse, hor. / vert.:	R40 / R40
max. Druckverlust bei Q_3 in bar:	0,63

Wasserzähler

Zählergröße/Nenndurchfluss Q_3 in m^3/h :	2,5
Einbaulage:	horizontal/vertikal
Nennweite DN:	15
Zähleranschlussgewinde (G):	3/4" AG
Länge in mm (L):	Standard: 110
Breite in mm (D):	70
Höhe bis Rohrachse in mm (R):	55
Gesamthöhe in mm (H):	72
Gewicht in kg:	0,5
Bestell-Nummer:	15515

Technische Änderungen vorbehalten.