

Zubehör

FORMAT Tec MB DUO KOAX 2" 3/4" IG-RG DN20 mit Spindelventil

TECHNISCHE DATEN

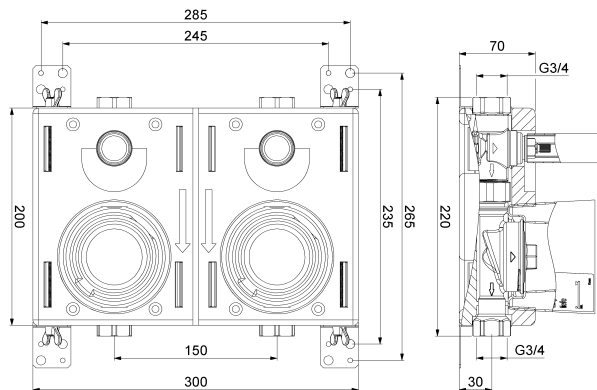


Abbildung ähnlich

| | |
|-------------------------------|--------------|
| Nennweite DN: | 20 |
| Nenndruck PN in bar: | 10 |
| Anschlussgewinde in Zoll (G): | 3/4" IG |
| Material: | Rotguss |
| Länge in mm (L): | - |
| Breite in mm (B): | 300 |
| Höhe bis Rohrachse in mm (R): | 30 |
| Gesamthöhe in mm (H): | 200 |
| Durchmesser in mm (D): | |
| Gewicht in kg: | 2,98 |
| Bestell-Nummer: | 15521 |

SPEZIFIKATION

Montageblock Duo System Koax 2" Rotguss, vorgefertigte Einheit aus FCKW und HBCD- freiem Styropor, inklusive Vormontage-Einbausatz für Messkapseln Koax 2" und Spindelventil, inklusive Blindflansch, Styropor-Einputzhaube und 4 verzinkten Montagewinkeln, Anschlüsse 3/4" Innengewinde

FORMAT Tec Montageblock Typ MB-Koax 2" Duo aus Rotguss für 2 Messkapseln Breite 300mm, Höhe 200 mm inkl. Befestigungswinkel, Tiefe 70mm, vor Ort trennbar zu 2 einzelnen Blöcken

Größe 300x200x70, Strecke 3/4" IG x 240 mm

Lieferumfang

Montageblock, Beipack incl. Befestigungswinkel und Flügelmuttern, Montageanleitung Montageblock